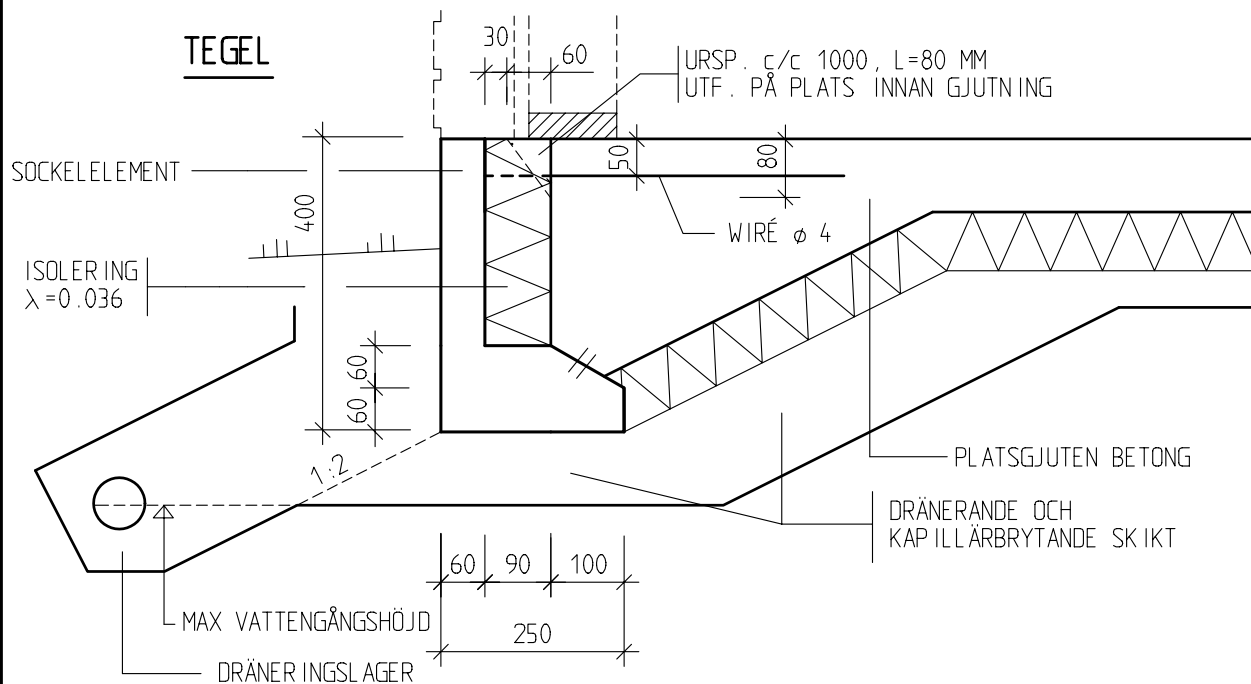


MAX. LAST 26 KN/M I BROTTG. O
20 KN/M I BRUKSG. GER
MEDELTRYCKPÅKÄNNING = 0.10 MPa



TIERPS
CEMENT AB

Box 24
815 21 TIERP
Tel. 0293-130 95
Fax. 0293-716 27

Besöksadress: Brädgårdsvägen 14, TIERP
Konst. Tel/Fax. 018-25 88 78

RITAD AV

GRANSKAD AV

ARBETSNUMMER

OWE

DATUM

Olle Olsson

REG

ANT

REGISTRERINGEN AVSER

SIGN

DATUM

SOCKELELEMENT TYP L

SKALA

1:10

RITNINGNUMMER

A 1

REG